

# MAHLWERK WMS FÜR KLEINERE LEISTUNGEN



# MAHLWERK WMS

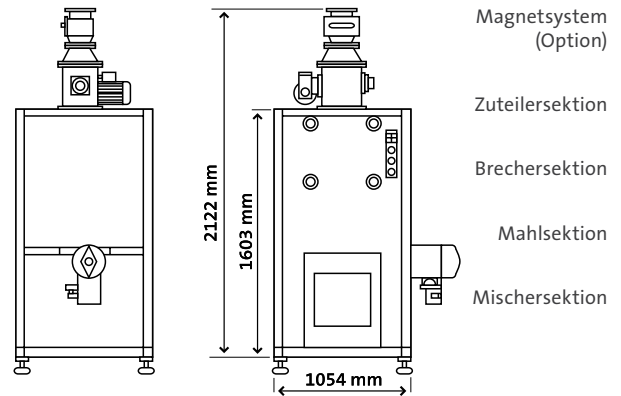
»Ein-, Zwei- und Drei-Passagen Mahlwerk

»Einfacher Walzenwechsel

»Zentraler Antrieb

### Technische Merkmale:

- Ein-, zwei- oder dreistufige, graduelle Vermahlung
- Zentraler Antrieb für Brecher-, Mahlsektion und Mischer / Kompaktor
- Zentraler Antrieb über Keilrippenriemen und Doppelzahnriemen
- Mischer mit Kompaktor zur Häutchenzerkleinerung und Erhöhung des Schüttgewichtes
- Stufenlose Kompaktoreinstellung
- Definierte Partikelgrößenverteilung für Espresso ebenso wie für Filter- und Instantvermahlung
- Staubdichte Ausführung
- Schallisolierung des gesamten Mahlwerkes



Die Kaffeemahlwerke der Serie WMS sind speziell für kleinere Leistungen konzipiert worden.

### Technische Daten:

Walzendurchmesser	200 mm
Effektive Walzenlänge	200, 400
Antriebsleistung	7,5 bis 30,0 kW

	Passagen	Mischer / Kompakter	Walzenlänge (mm)	Leistung* ca. (kg/h)													
					1	2	3	0	250	500	750	1000	1250	1500	1750	2000	
WMS 22	•	•	200	300, 500													
WMS 23		•	200	400, 650													
WMS 21 I	•		200	600													
WMS 22 I	•		200	700													
WMS 42	•	•	400	600, 1000													
WMS 43		•	400	800, 1300													
WMS 41 I	•		400	1200													
WMS 42 I	•		400	1400													

\*Abhängig von Röstung, Temperatur, Mahlgrad und Feuchtigkeit

■ Espresso ■ Filterfein ■ Instant